

# Bastelanleitung

## Explosionsbox - Ostern

### Material

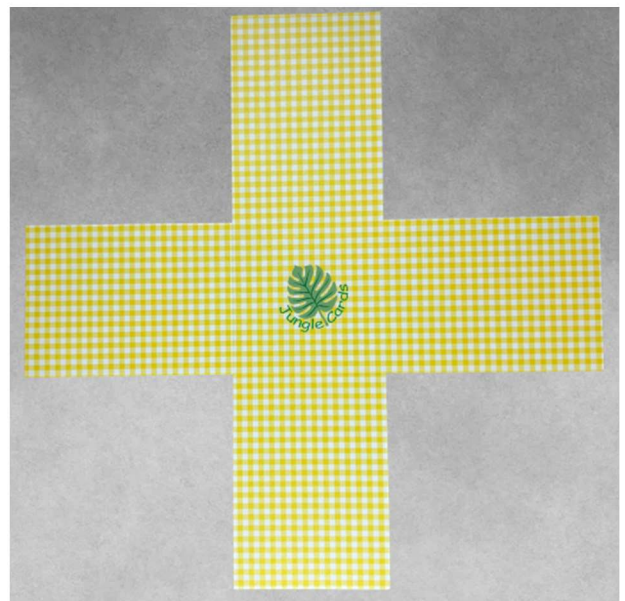
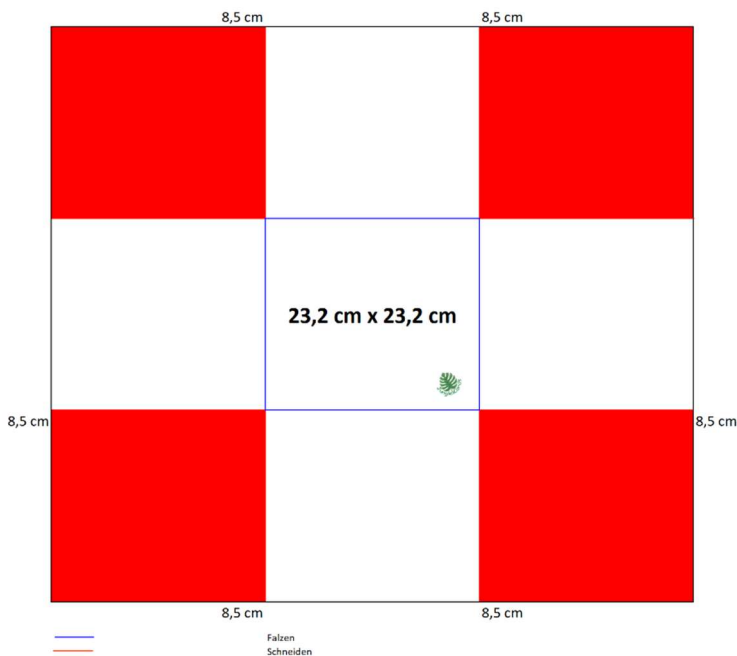
- Boden: Farbkarton Designpapier: 23,2 cm x 23,2 cm
- Podest: Farbkarton Olivgrün: 10,0 cm x 10,0 cm abhängig vom DSP
- Deckel: Farbkarton Grundweiß extra stark 21,0 cm x 21,0 cm
- Farbkarton Grundweiß, Osterglocke, Olivgrün
- Stempelkissen: Pekanuss
- Stempelset: Märchenhafte Gefährten
- Stanzformen: Märchenhafte Gefährten, Schmetterlingsgröße
- Handstanze: Kreis 2"
- Designpapier: Blumen nach Wunsch



### Anleitung

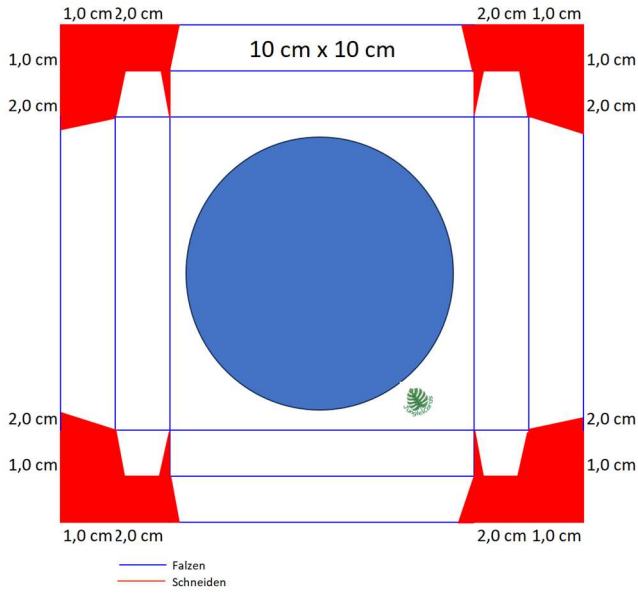
#### Boden:

- rundherum bei 8,5 cm falzen
- Zuschneiden entsprechend der Skizze



**Podest:**

- rundherum bei 1 cm und 2 cm falzen
- Zuschneiden entsprechend der Skizze
- Kreis mittig ausstanzen
- Podest zusammenkleben

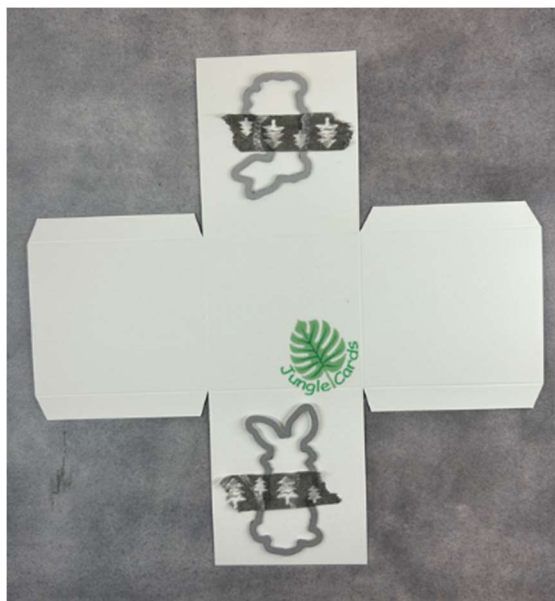
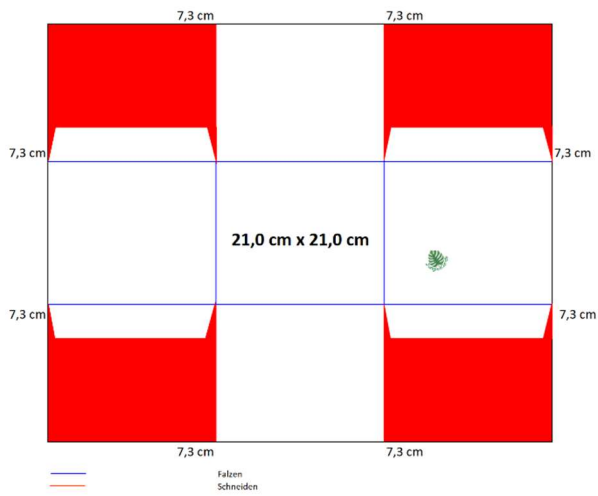


- Podest auf Boden aufkleben



### Deckel:

- rundherum bei 7,3 cm falzen
- Zuschneiden entsprechend der Skizze



- Deckel zusammen kleben

- Fertig dekorieren



---

Viel Spaß beim Nachbasteln wünscht Dir

*Liane*



Liane Gorny – Jungle Cards

Tel.: 06175-4175-629

Handy: 0178-8587470

eMail: [Liane@Jungle-Cards.de](mailto:Liane@Jungle-Cards.de)

[www.jungle-cards.de](http://www.jungle-cards.de)